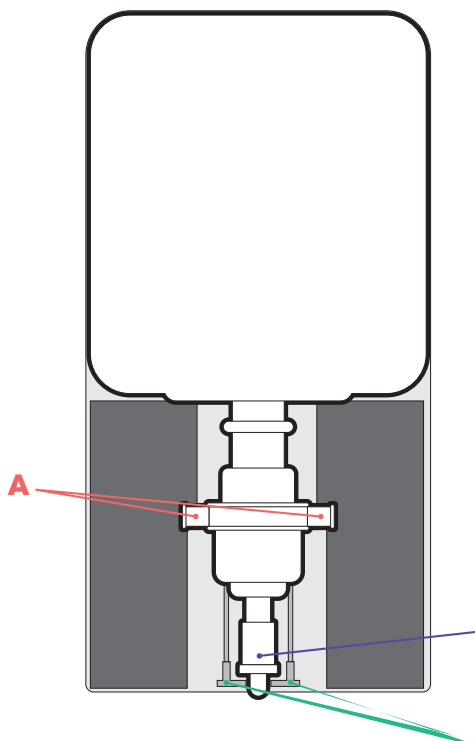




PLAN DE MONTAGE

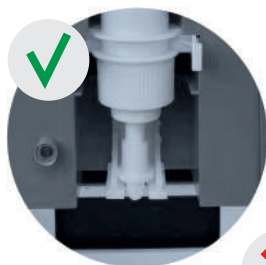
Distributeur automatique



AVANT LA PREMIÈRE UTILISATION

Ouvrez votre distributeur, enlevez le bidon à l'aide des pattes de maintien (partie A).

Vérifiez que l'embout de distribution est bien enfoncé sur le bidon et qu'il ne touche pas le mécanisme automatique.



Si nécessaire, remettez l'embout de distribution en place en le poussant vers le haut.