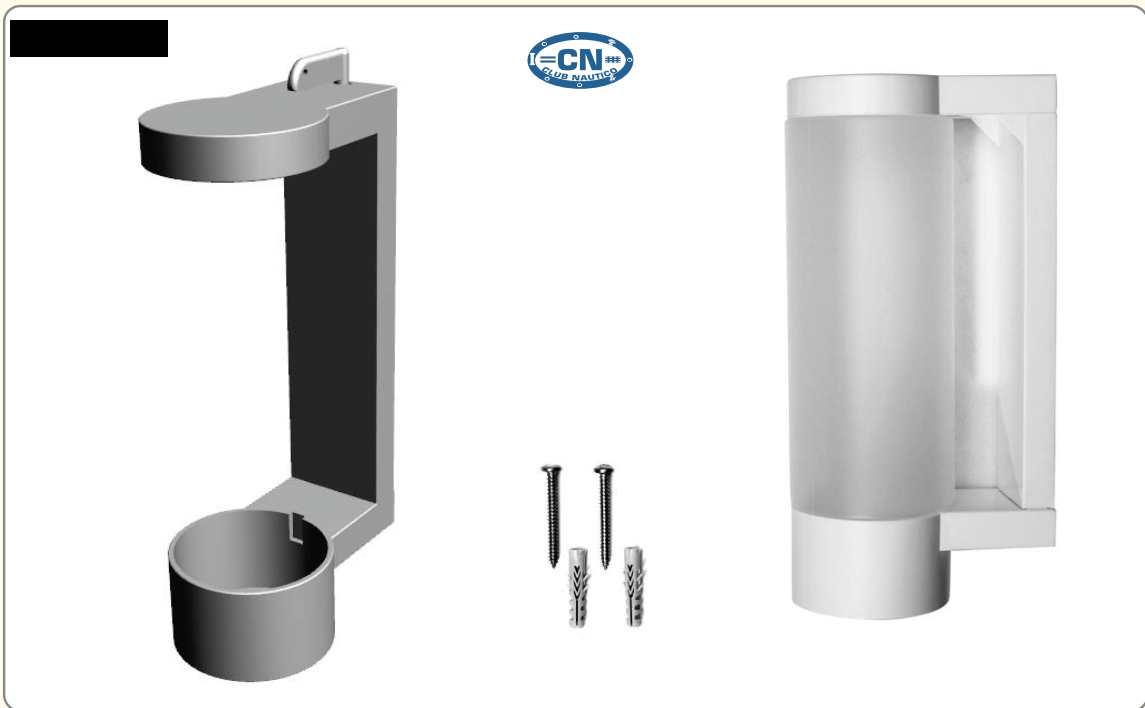


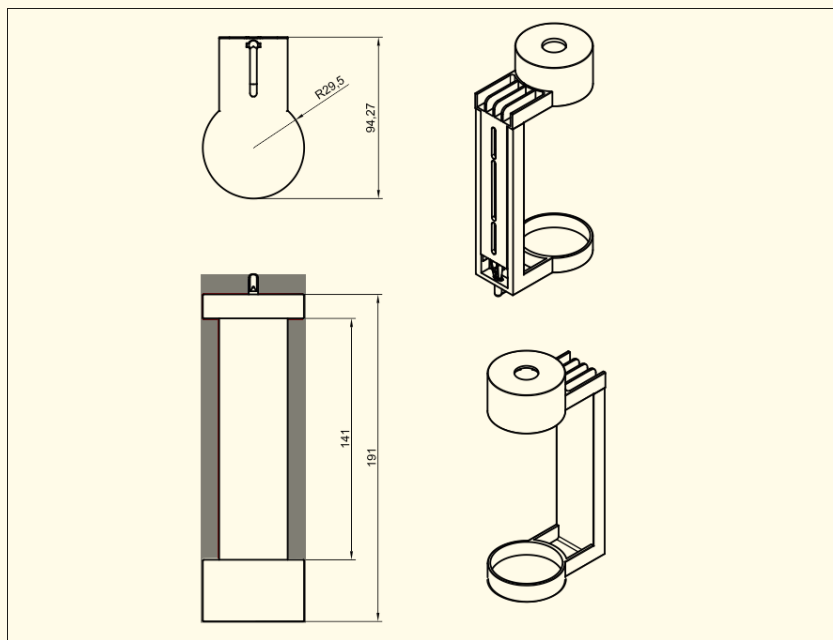


DOCUMENTATION

WALL HYDROGEL DISPENSER DISPENSADOR HIDROGEL DE PARED DISTRIBUTEUR MURAL D'HYDROGEL DISPENSATORE IDROGEL DA PARETE



PLANO DEL PRODUCTO



FICHA TÉCNICA PRODUCTO

DESCRIPCIÓN: DOSIFICADOR PARED MOD.2 INVERTIDO TAP VÁLVULA+LLAVE ABS
REFERENCIA: [REDACTED]



ESPECIFICACIONES GENERALES

- **Color:** varios colores
- **Materia Prima:** material ABS ref.00000000000410
- **Proceso fabricación:** Inyección
- **Uso final:** Cosmética
- **Partes componentes:**
- **Kit sujeción soporte** (pack tornillos, tacos) o (cinta adhesiva 3m GPH-110GF 25mmx33mm 1.1m (papel dos caras)
- **Llave ABS**
- **Pulverizador:** [REDACTED]
- **Botella:** [REDACTED]
- **Soporte embolsado:** Bolsa transparente 26x40 L/M ref.90000000000032
- **Condiciones de almacenamiento:** No exponer al sol. No exponer a Tª superior a 50°C.

ESPECIFICACIONES METROLÓGICAS

MÉTODO INSTRUCCIÓN

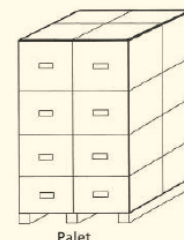


- | | |
|------------------------------------|---------------------|
| ▪ Altura: 191 +/- 1mm | Pie de rey |
| ▪ Diámetro : 94,27 +/-0,5mm | Pie de rey |
| ▪ Capacidad: 100ml. | Probeta |
| ▪ Rosca: 20/410 | Visual-prueba tapón |
| ▪ Peso: 13+/-1gr | Báscula |

ESPECIFICACIONES PRESENTACIÓN



- **Tipo de caja:** -caja nº14b
- **Tipo de bolsa:** bolsa para caja nº14b
- **Cantidad cajas por palet:** 16 Uds.
- **Cantidad Uds cajas:** 60 Uds.
- **Cantidad total palet:**960 Uds.
- **Tipo de palet:** Europeo(1200x800mm)
- **Medida palet total :** 2,10m



Colaboramos con

Página 1 de 2



Reconocimiento
a la responsabilidad
ambiental



Universidad
Politécnica
de Cartagena



UCAM
UNIVERSIDAD
CATÓLICA DE MURCIA

UIMP Cartagena
Universidad Internacional Menéndez Pelayo



CIPP CARLOS III
FP DE CALIDAD
ABNOR
Empresa
Ingeniería
ES 14420068

Asociaciones y Entidades a las que pertenecemos

