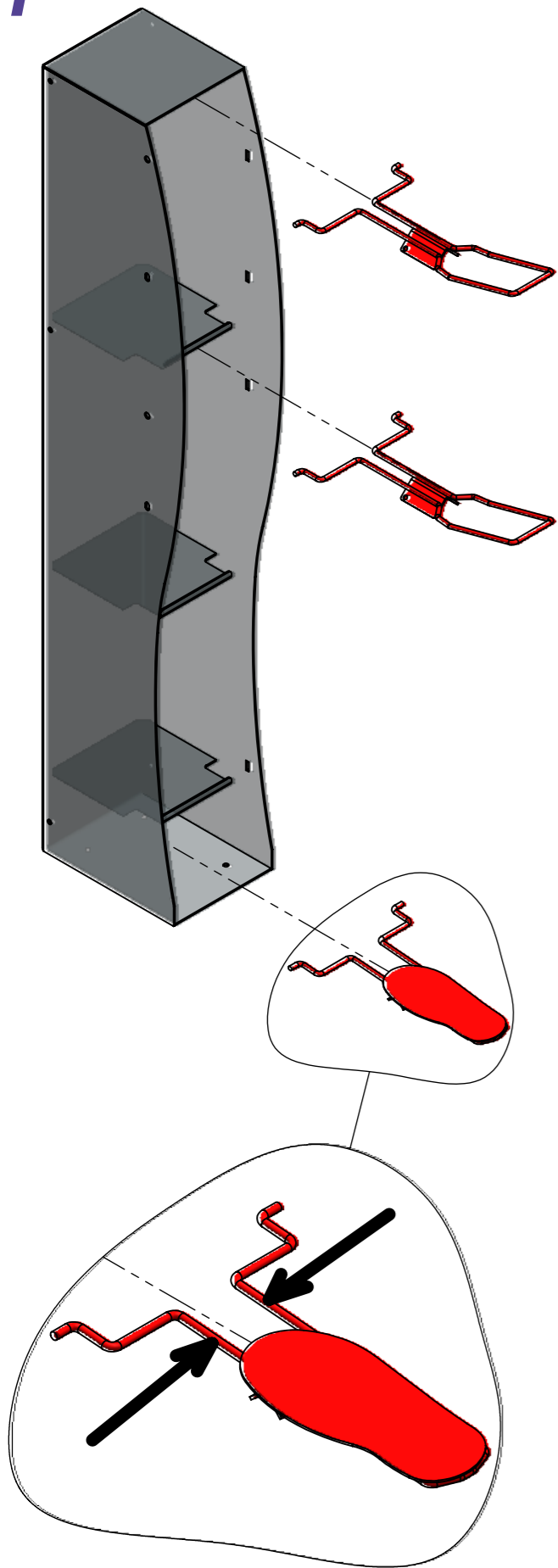
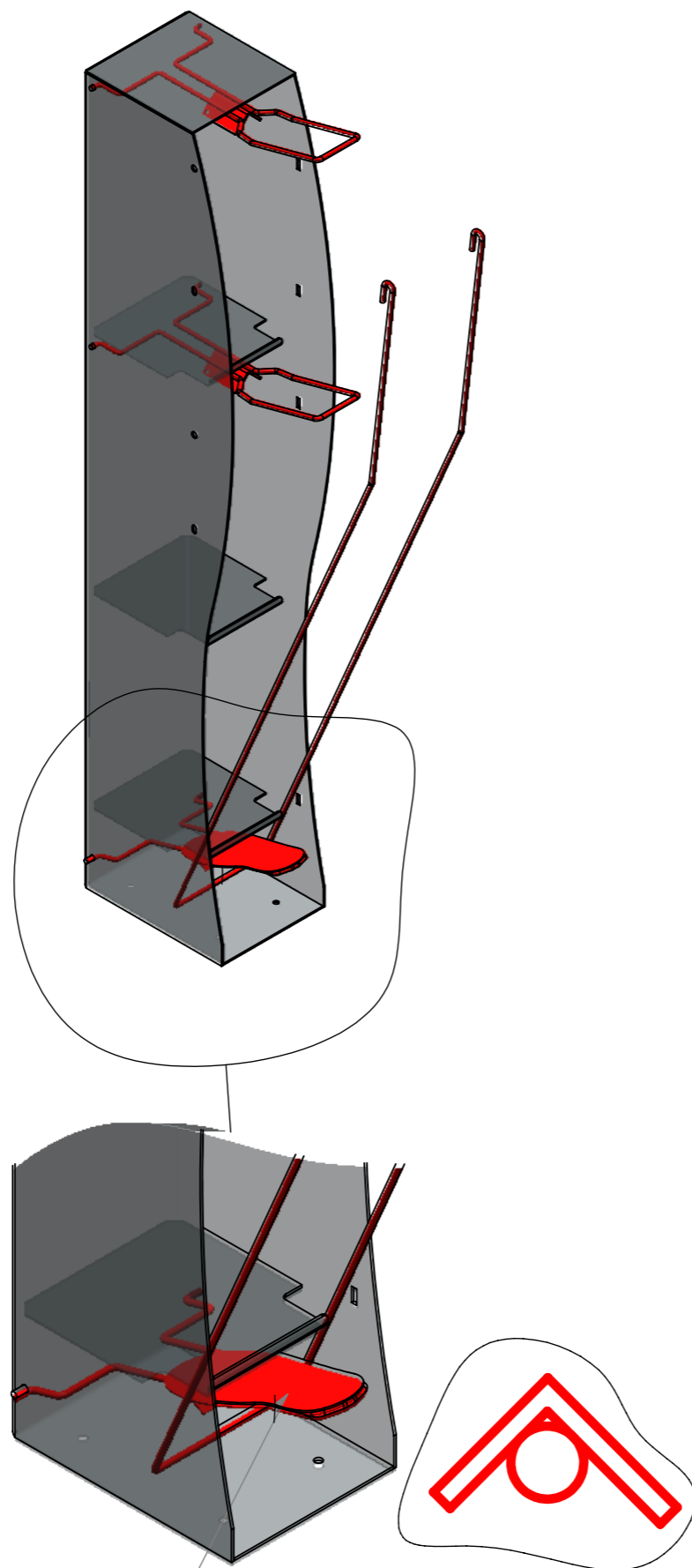


1



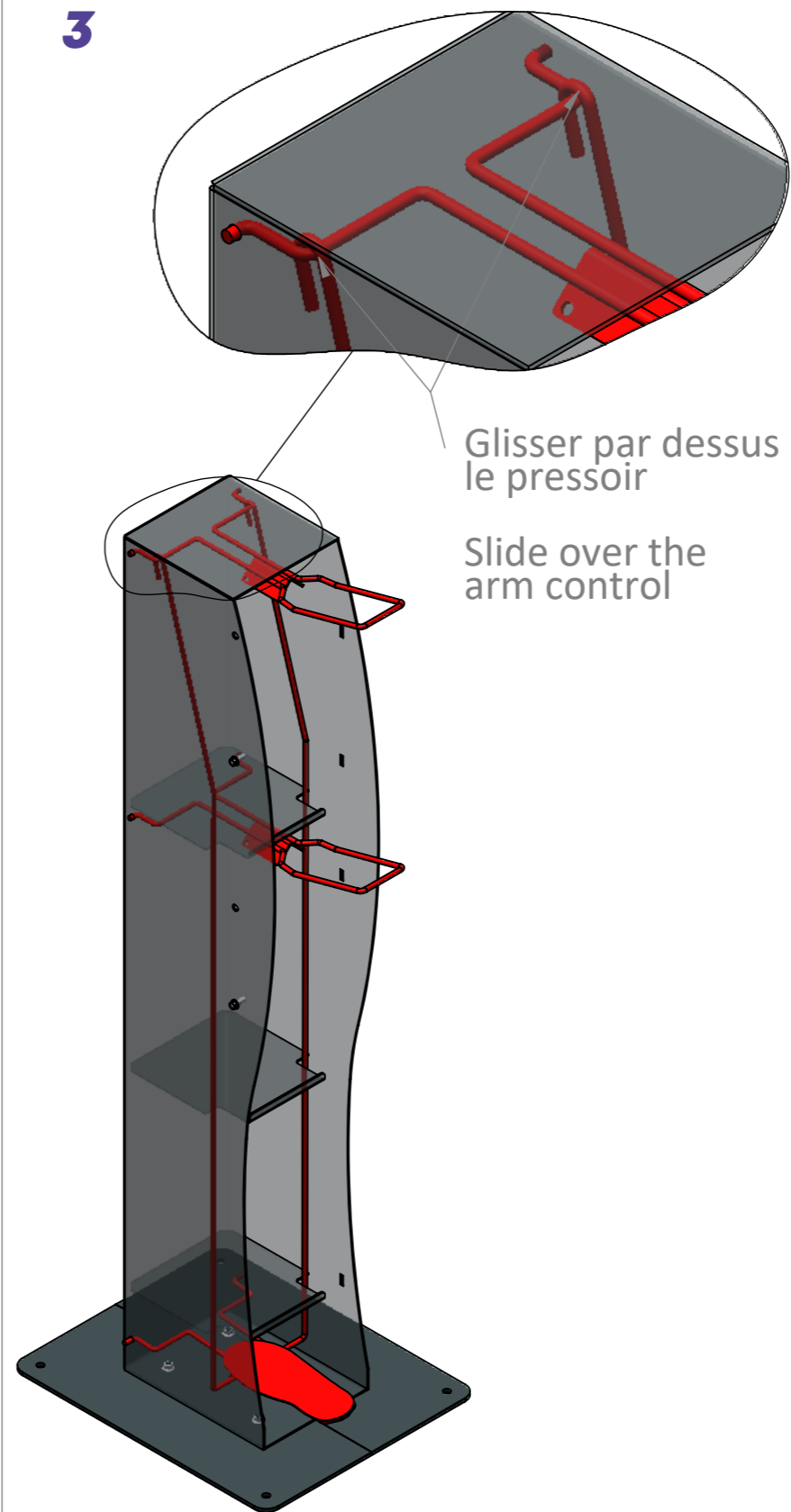
Presser avant insérer
Press before insert

2



Glisser dessous la pédale
Slide under foot control

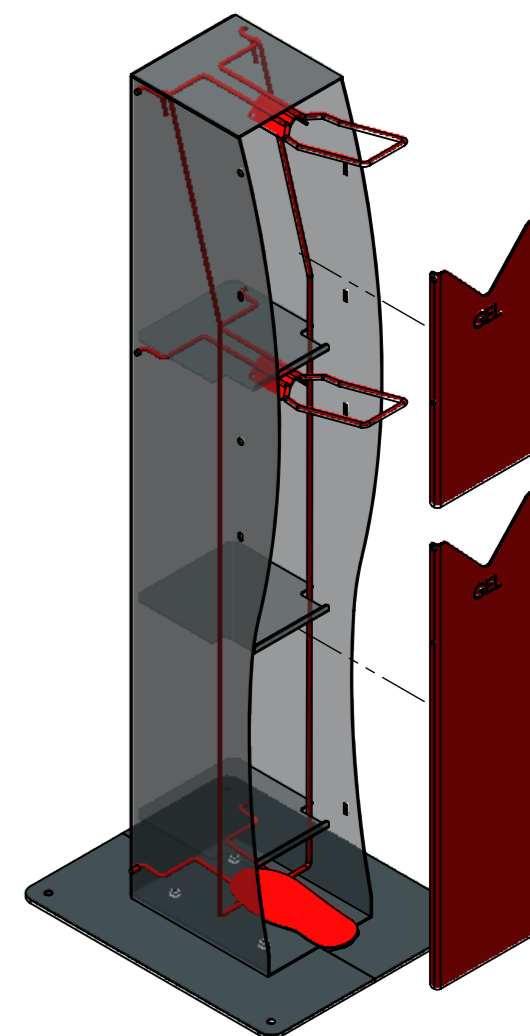
3



Glisser par dessus
le presseur

Slide over the
arm control

4



FICHE DE MONTAGE

Colonne à gel - 5L PMR