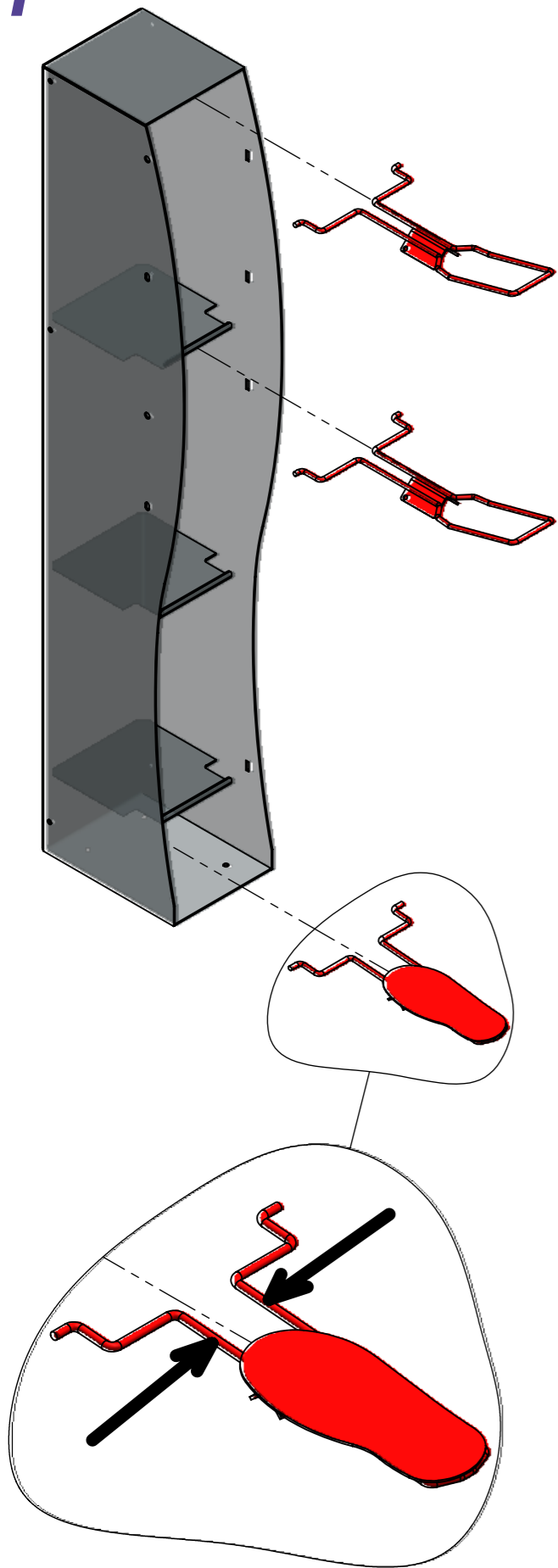
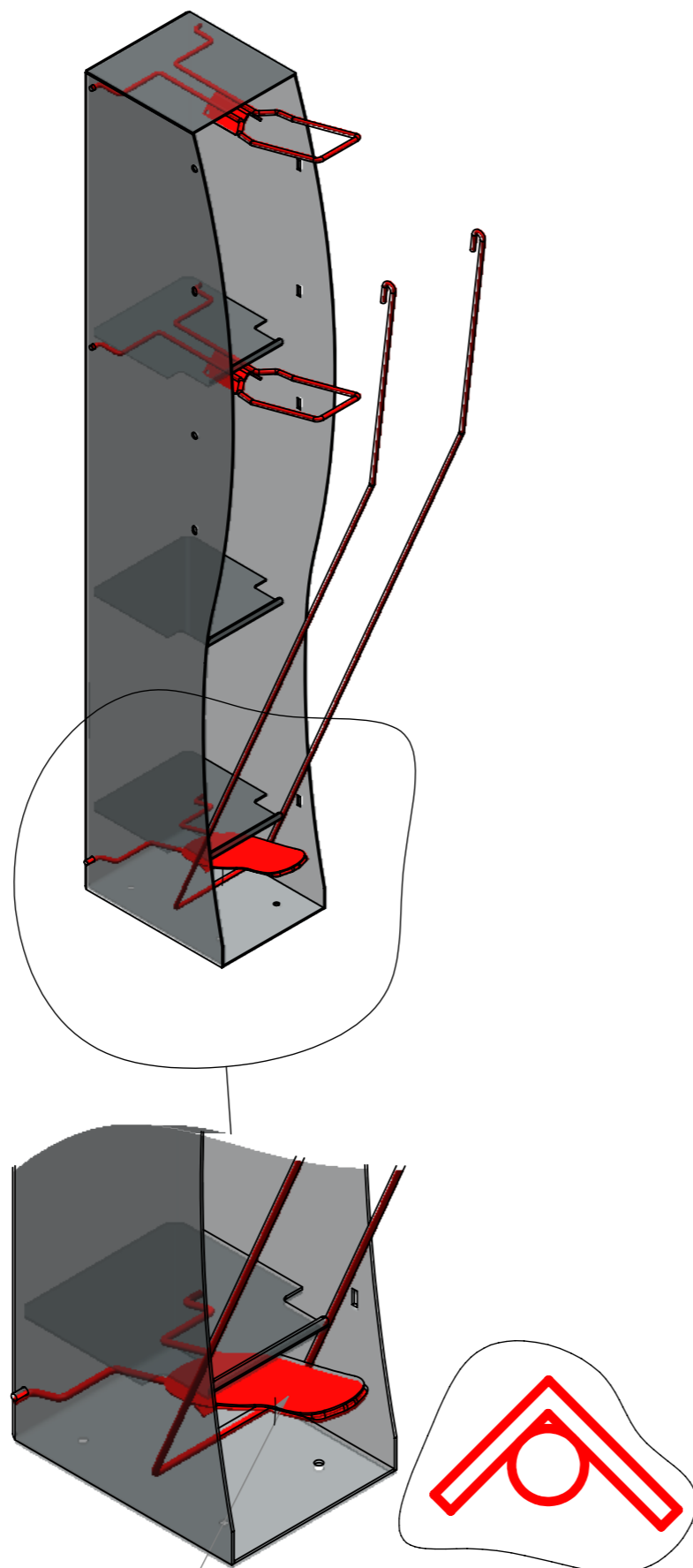


1



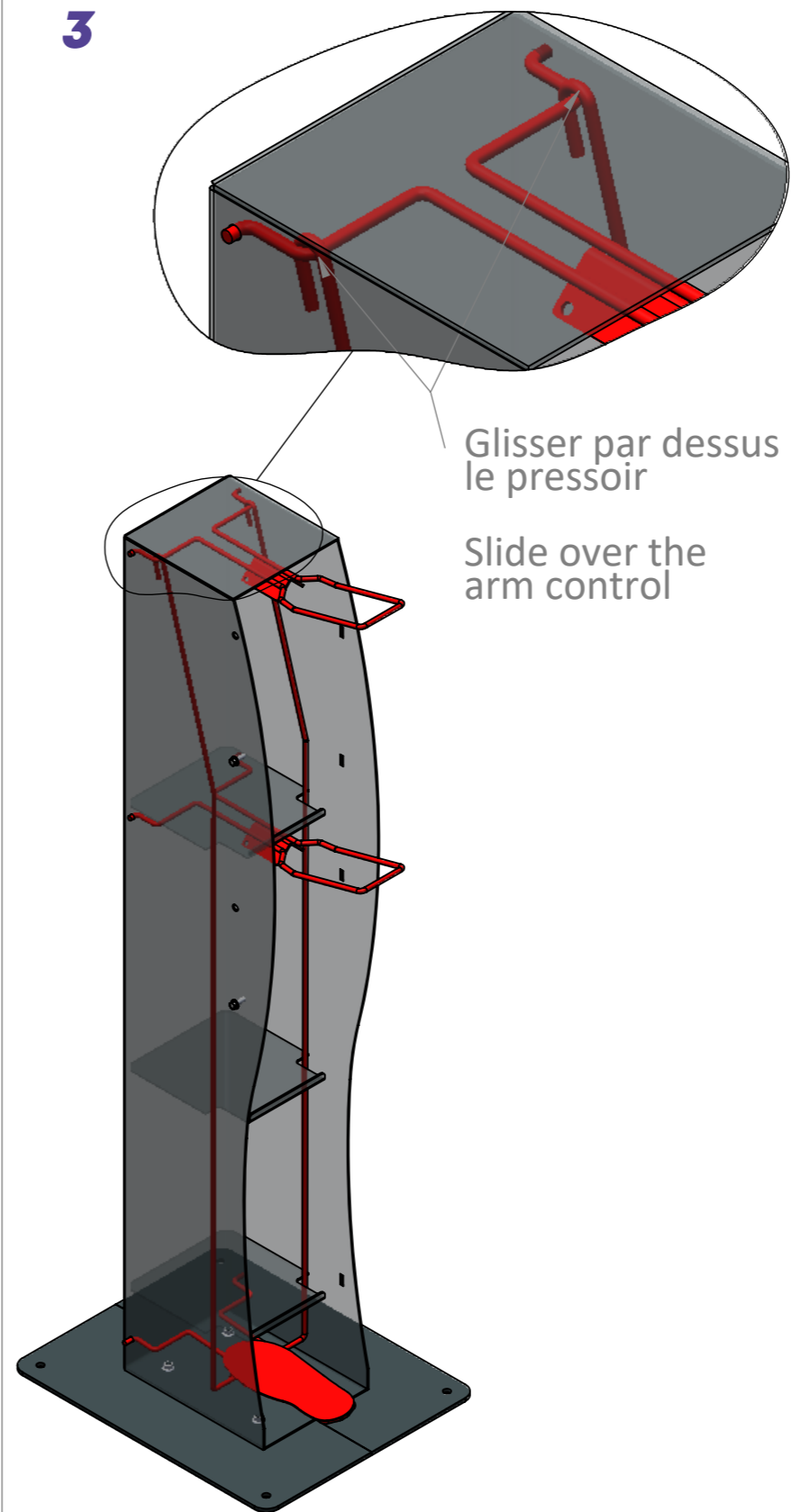
Presser avant insérer  
Press before insert

2



Glisser dessous la pédale  
Slide under foot control

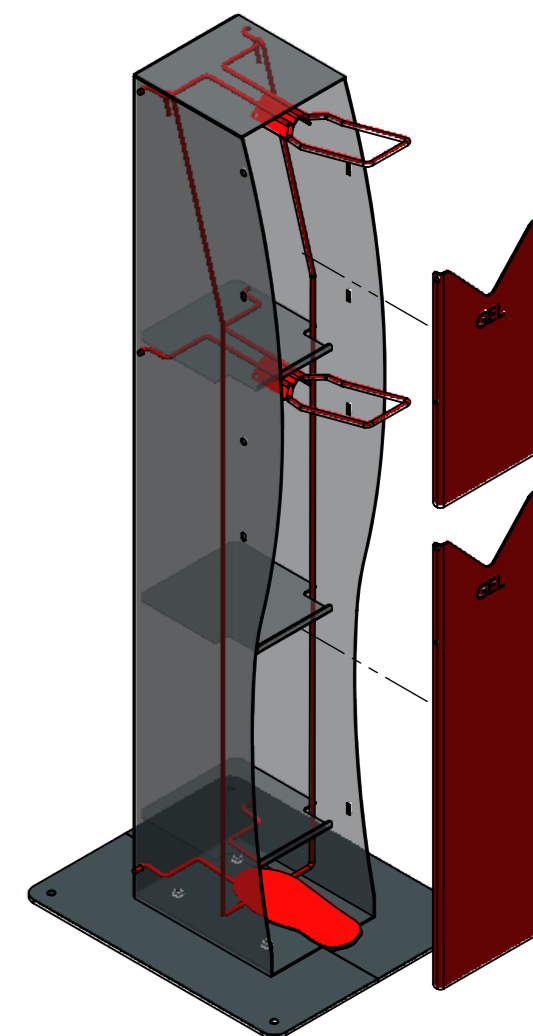
3



Glisser par dessus  
le presseur

Slide over the  
arm control

4



## FICHE DE MONTAGE

Colonne à gel à pied - 5L